

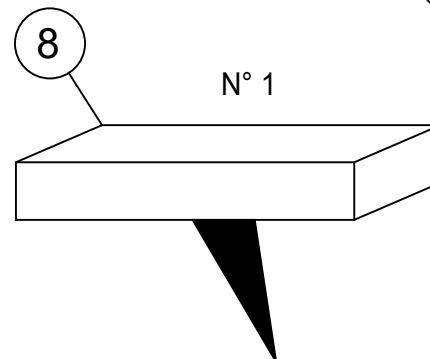
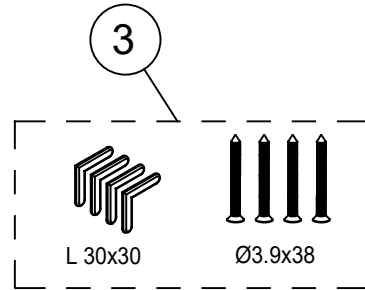
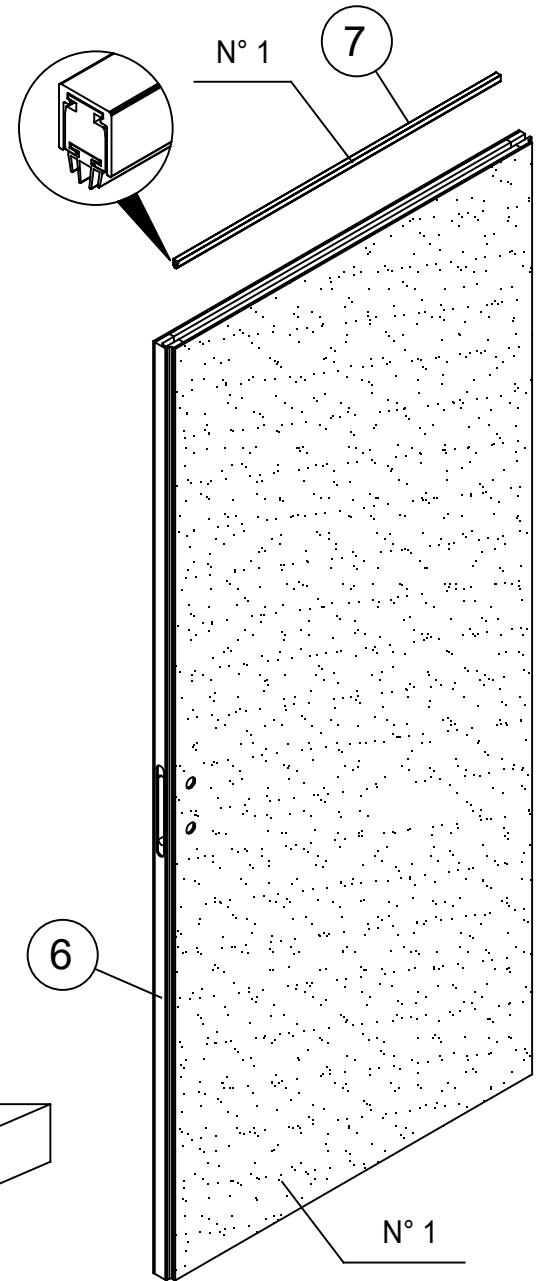
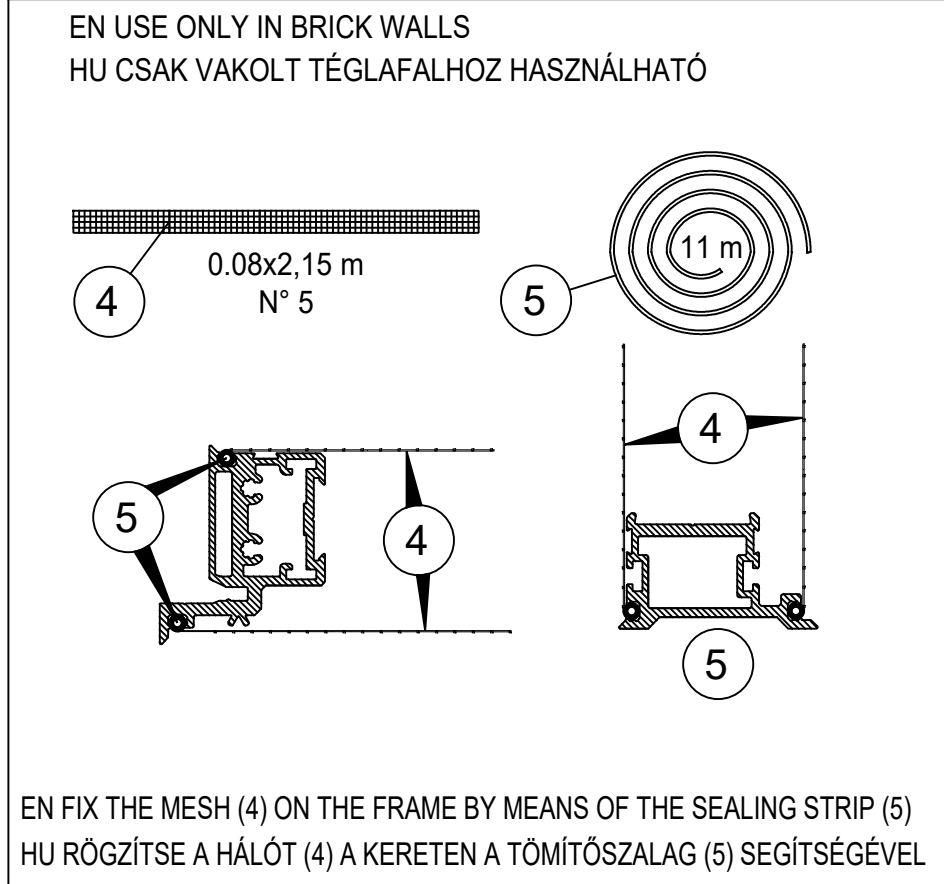
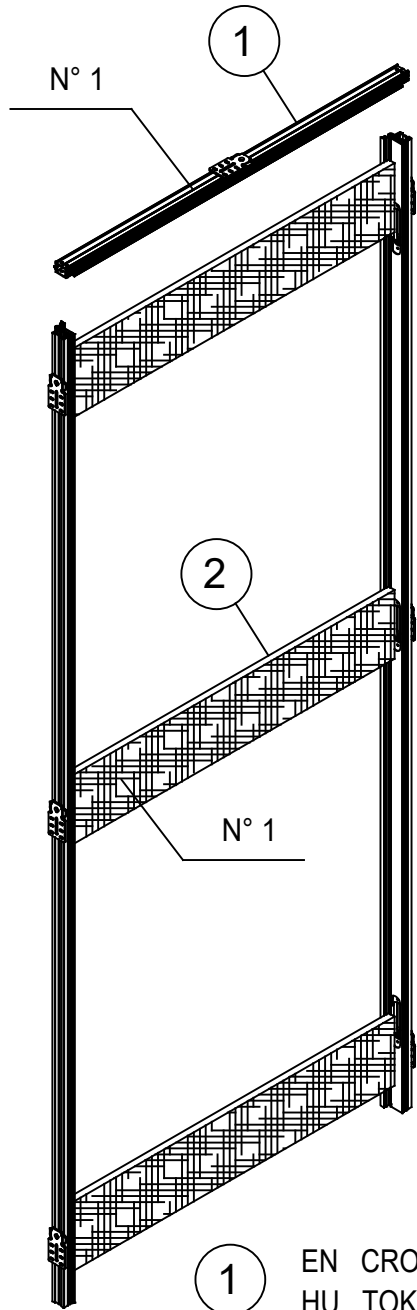
EN SWING SYSTEMS FLUSH WITH WALL HU FALSÍKBA ZÁRÓDÓ NYÍLÓAJTÓ (TAPÉTA AJTÓ)

Filo44

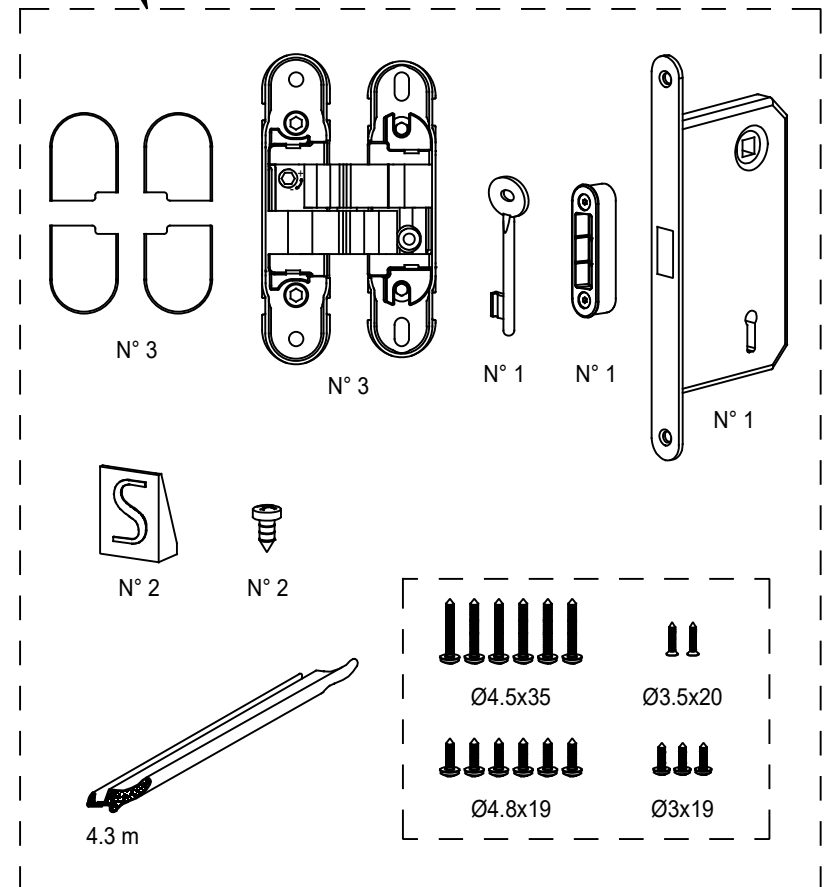
EN PULL OR PUSH SWING DOOR PLASTERBOARD WALL THICKNESS 75/100 mm OR MORE - PLASTER 90 mm OR MORE
HU KIFELÉ NYÍLÓ VAGY TOKBANYÍLÓ TAPÉTA AJTÓ GIPSZKARTON FALHOZ ÉS VAKOLT FALHOZ EGYARÁNT,
GIPSZKARTON FALVASTAGSÁG 75/100 mm VAGY TÖBB, VAKOLT FAL TELJES VASTAGSÁG 90 mm VAGY TÖBB

EN PACK CONTENTS

HU A CSOMAG TARTALMA



- 1 EN CROSSPIECE
HU TOKFELSŐ
- 2 EN FRAME
HU KERET
- 3 EN FRAME HARDWARE
HU ALKATRÉSZEK A KERETHEZ
- 4 EN MESH
HU ÜVEGSZÁLAS HÁLÓ
- 5 EN MESH FIXING SEALING STRIP
HU TÖMÍTŐSZALAG A HÁLÓ RÖGZÍTÉSÉHEZ
- 6 EN DOOR
HU AJTÓLAP
- 7 EN UPPER DOOR SEALING STRIP
HU AUTOMATA KÜSZÖB AZ AJTÓ FELSZŐ ÉLÉHEZ
- 8 EN ACCESSORIES BOX FOR DOOR INSTALLATION
HU ALKATRÉSZEK, VASALATOK AZ AJTÓHOZ

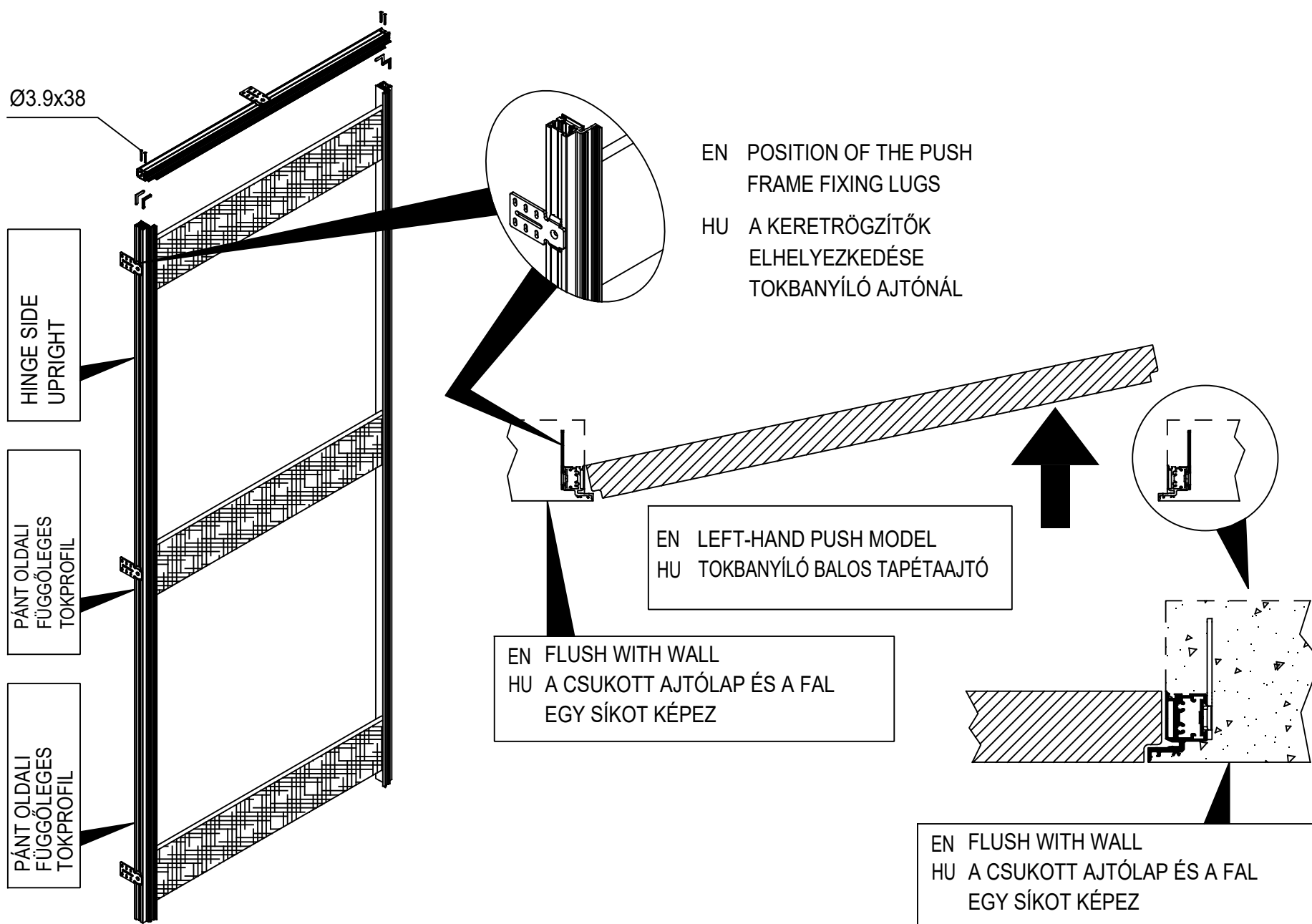


A közölt adatok hozzávetőlegesek. A Scrigno S.p.A. elutasít minden felelősséget, ami a nyomdahibákból, elírásokból vagy bármely más esetleges pontatlanságból fakad, és fenntartja magának a jogot, hogy előzetes értesítés nélkül változtatásokat hajtson végre a termékek fejlesztése érdekében.

SCRIGNO®

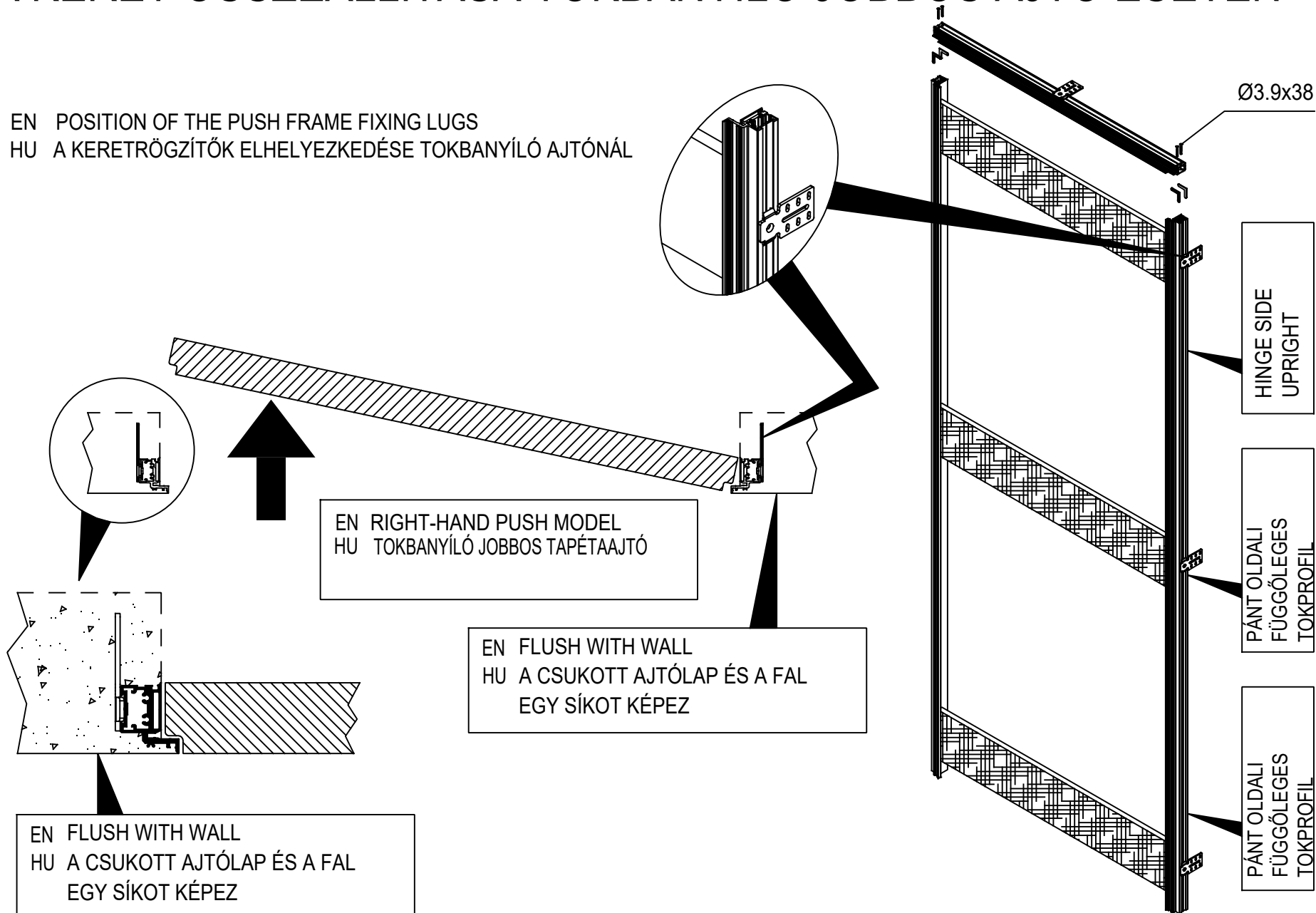
EN ASSEMBLY OF LEFT-HAND PUSH FRAME

HU A KERET ÖSSZEÁLLÍTÁSA TOKBANYÍLÓ BALOS AJTÓ ESETÉN



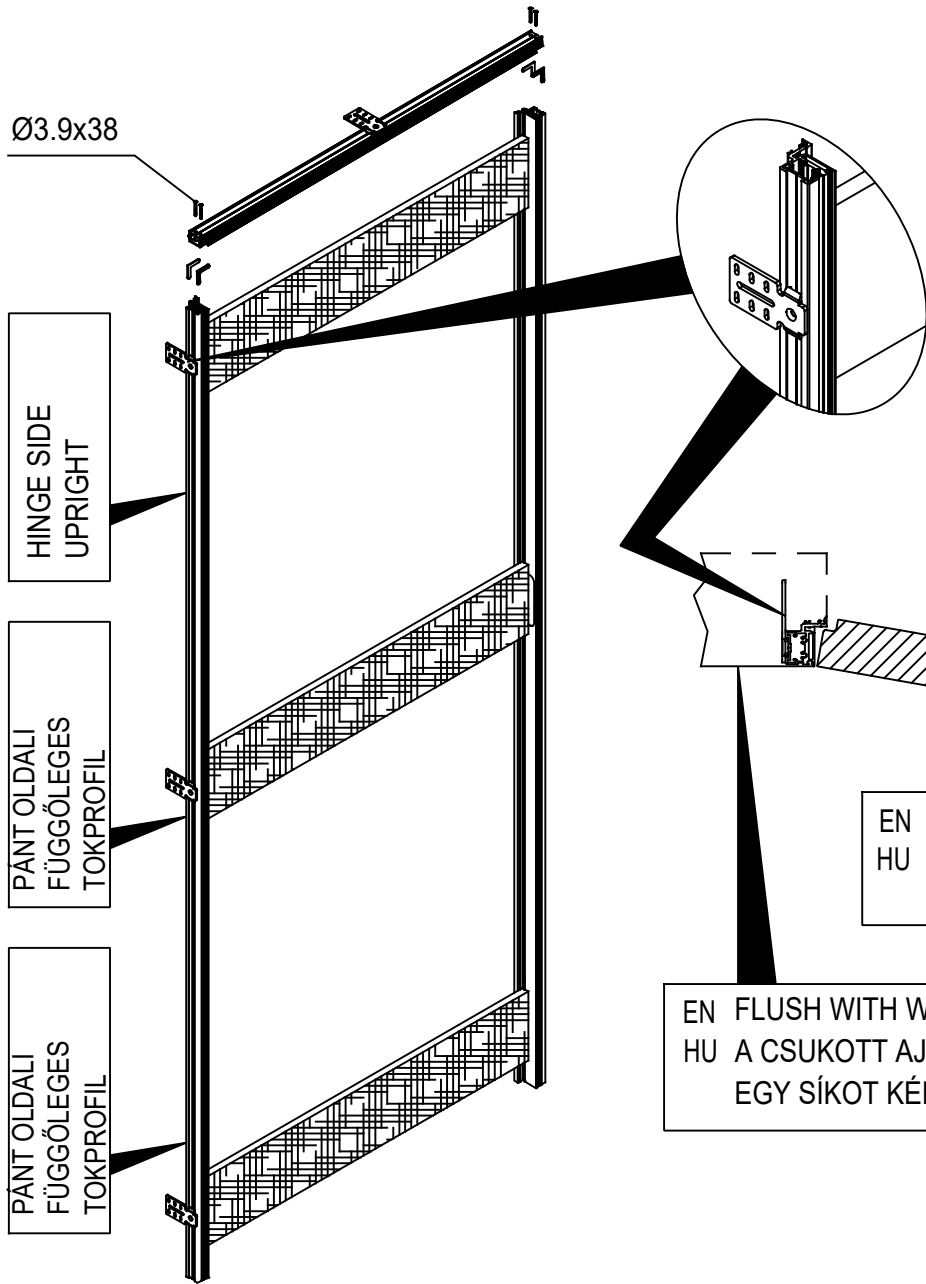
EN ASSEMBLY OF RIGHT-HAND PUSH FRAME

HU A KERET ÖSSZEÁLLÍTÁSA TOKBANYÍLÓ JOBBOS AJTÓ ESETÉN



EN ASSEMBLY OF LEFT-HAND PULL FRAME

HU A KERET ÖSSZEÁLLÍTÁSA KIFELE NYÍLÓ BALOS AJTÓ ESETÉN



EN POSITION OF PULL FRAME FIXING LUGS

HU A KERETRÖGZÍTŐK ELHELYEZKEDÉSE KIFELE NYÍLÓ AJTÓNÁL

EN LEFT-HAND PULL MODEL
HU KIFELE NYÍLÓ BALOS TAPÉTAJTÓ

EN FLUSH WITH WALL
HU A CSUKOTT AJTÓLAP ÉS A FAL
EGY SÍKOT KÉPEZ

EN FLUSH WITH WALL
HU A CSUKOTT AJTÓLAP ÉS A FAL
EGY SÍKOT KÉPEZ

EN ASSEMBLY OF RIGHT-HAND PULL FRAME

HU A KERET ÖSSZEÁLLÍTÁSA KIFELE NYÍLÓ JOBBOS AJTÓ ESETÉN

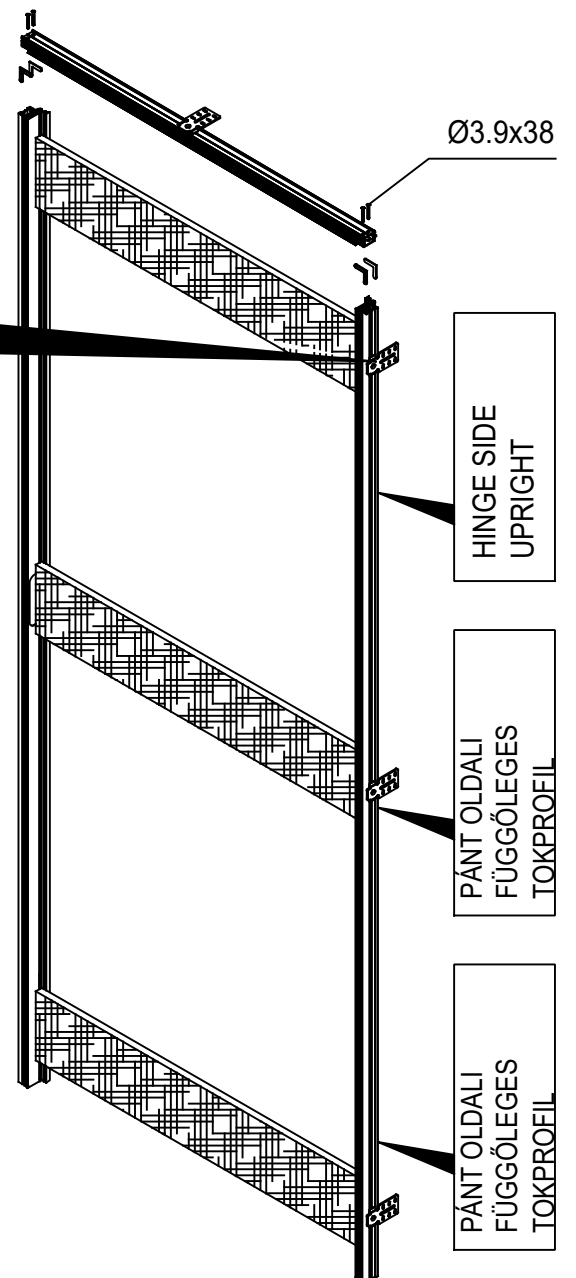
EN POSITION OF PULL
FRAME FIXING LUGS

HU A KERETRÖGZÍTŐK
ELHELYEZKEDÉSE KIFELE
NYÍLÓ AJTÓNÁL

EN RIGHT-HAND PULL MODEL
HU KIFELE NYÍLÓ JOBBOS TAPÉTAJTÓ

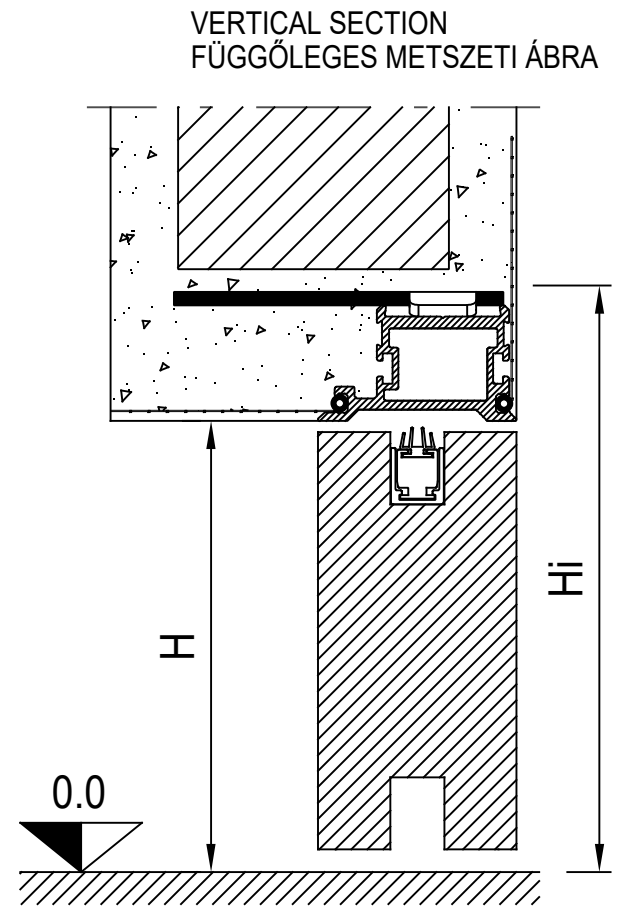
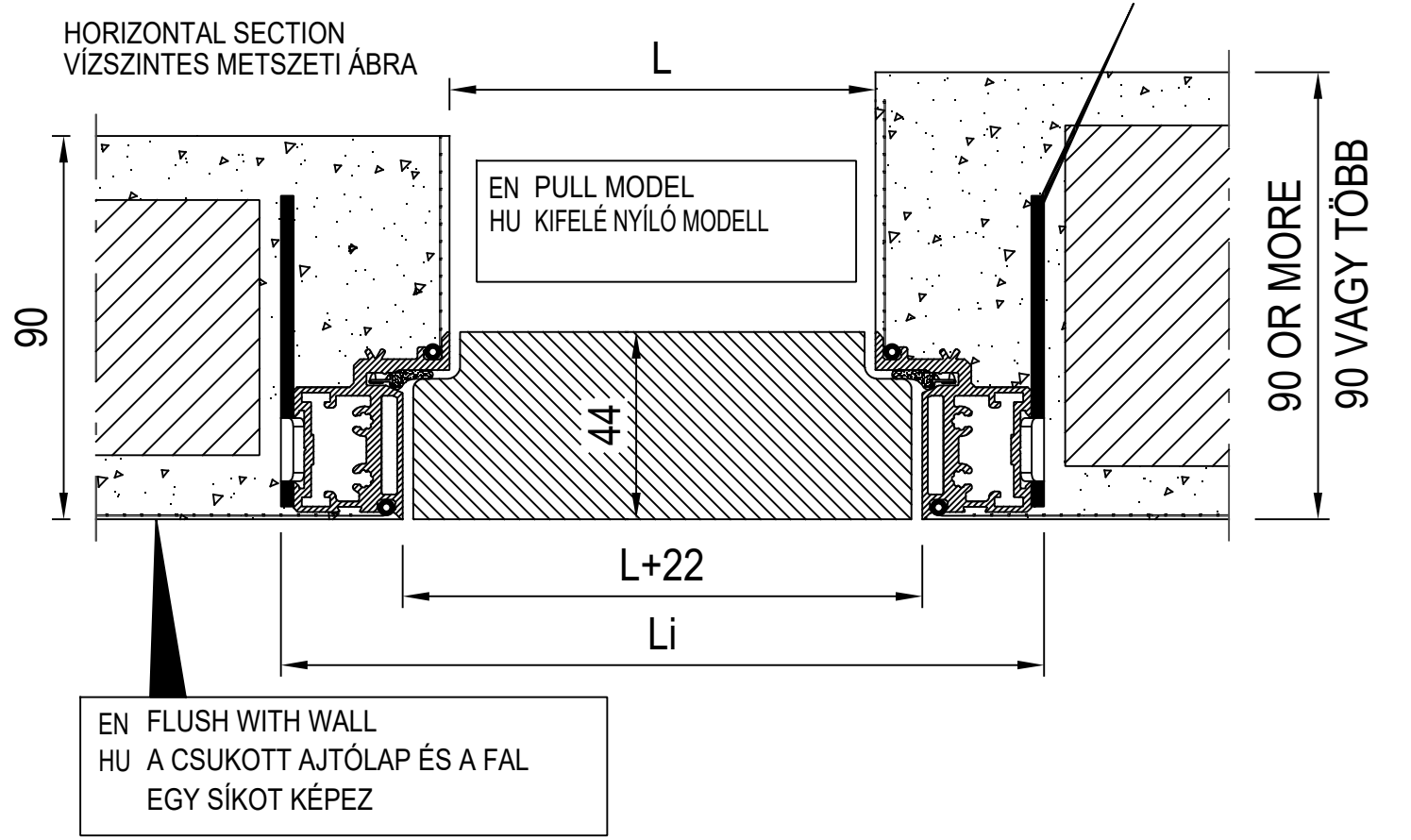
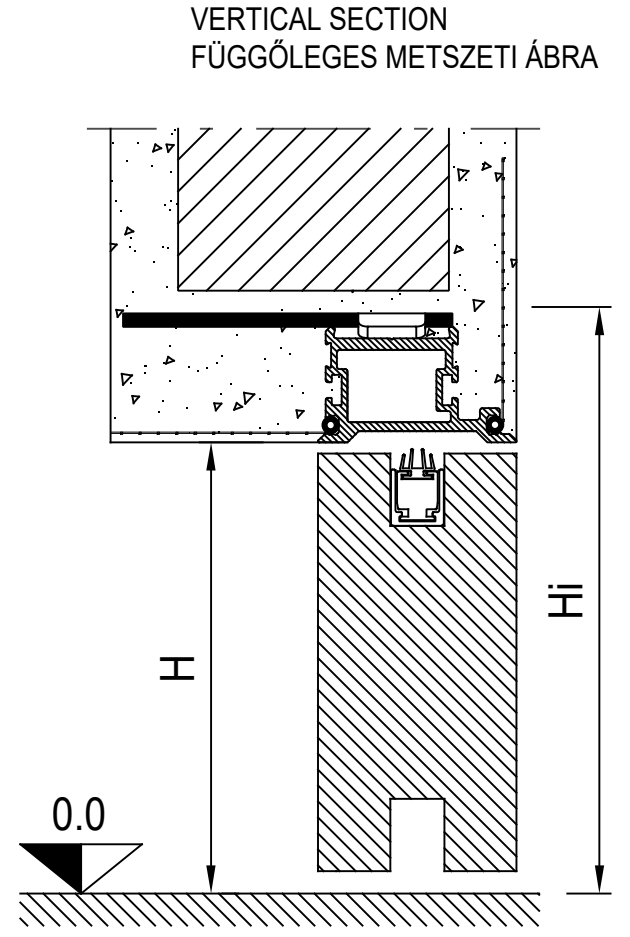
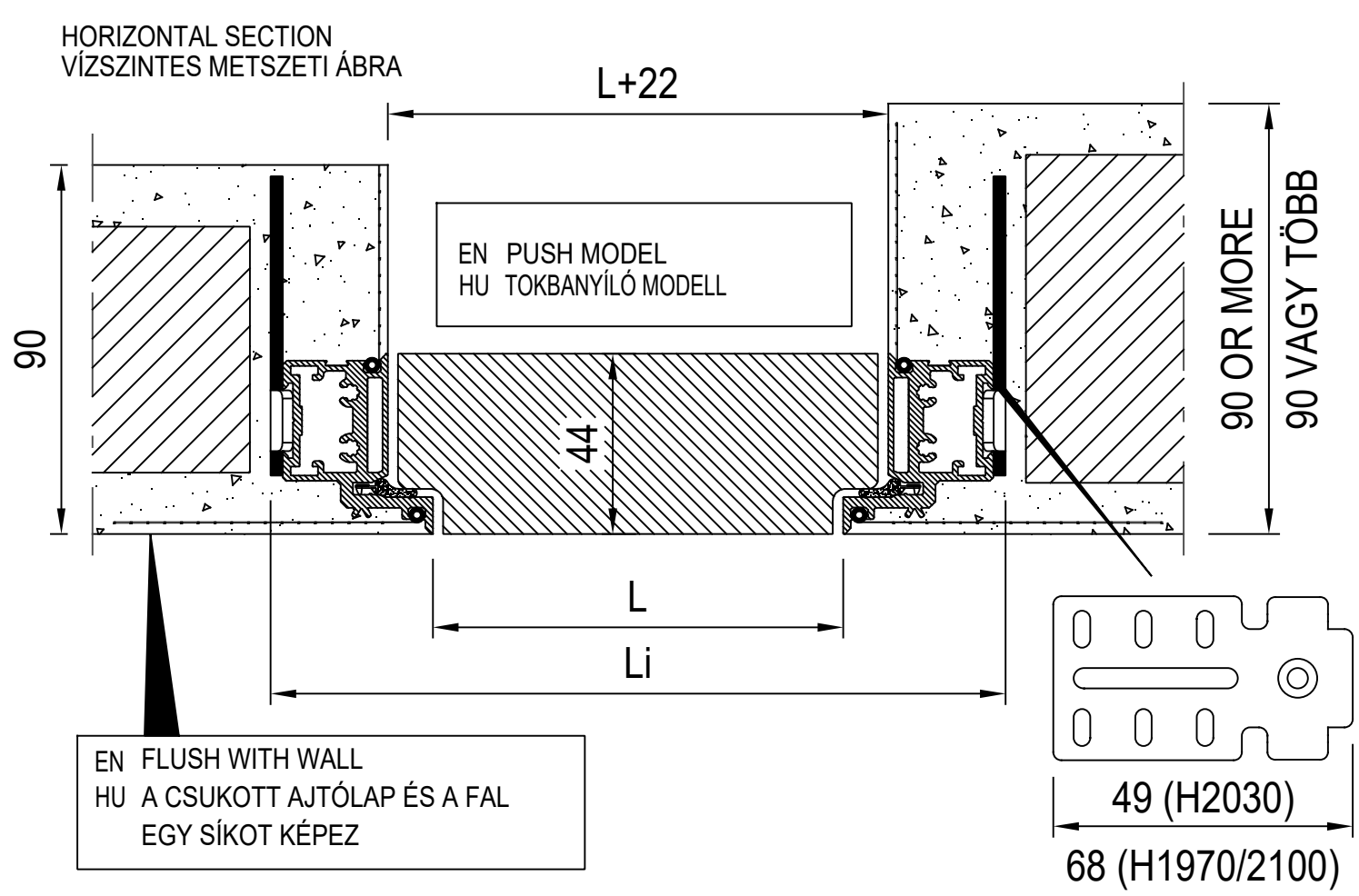
EN FLUSH WITH WALL
HU A CSUKOTT AJTÓLAP ÉS A FAL
EGY SÍKOT KÉPEZ

EN FLUSH WITH WALL
HU A CSUKOTT AJTÓLAP ÉS A FAL
EGY SÍKOT KÉPEZ



EN ASSEMBLY IN BRICK WALLS
 HU BEÉPÍTÉS TÉGLAFALBA

H=2030 | H=1970/2100

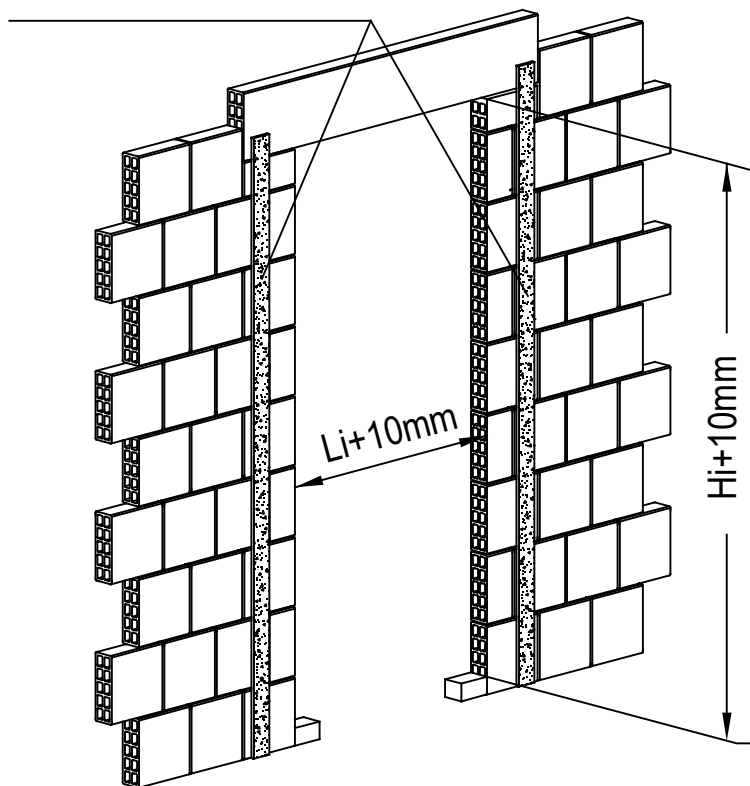


OPENING WIDTH ÁTJÁRHATÓSÁGI SZÉLESSÉG	OPENING HEIGHT ÁTJÁRHATÓSÁGI MAGASSÁG	CLEAR OPENING WIDTH KÜLMÉRET SZÉLESSÉGE	CLEAR OPENING HEIGHT KÜLMÉRET MAGASSÁGA
L mm	H mm	Li mm	Hi mm
600	2030	680	2060
700		780	
800		880	
900		980	
1000		1080	
600	1970	680	2000
700		780	
800		880	
600	2100	680	2130
700		780	
800		880	
900		980	
1000		1080	

EN ASSEMBLY IN BRICK WALLS

HU BEÉPÍTÉS TÉGLAFALBA

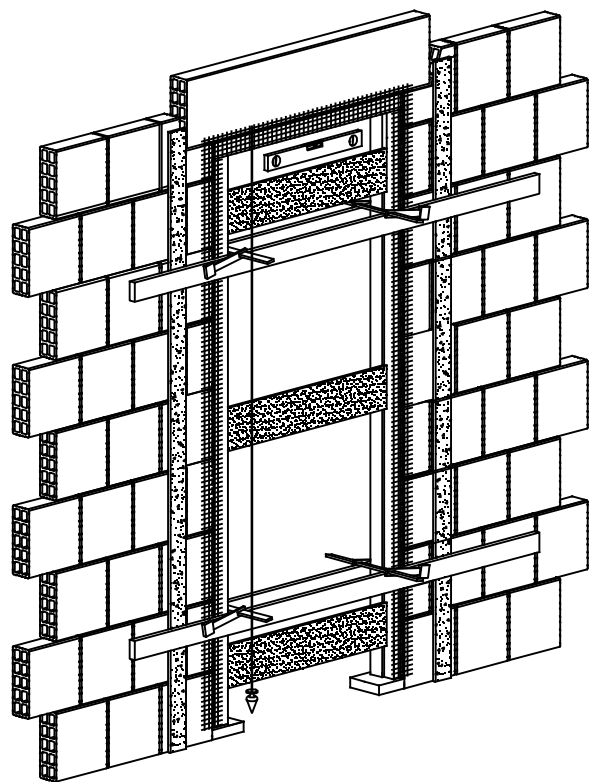
EN SPACER BATTENS
HU TÁVTARTÓ LÉCEK



EN Create a space to accommodate the frame with a clearance of 10 mm in width and 10 mm in height above the finished floor level. If necessary, create supports for the frame at finished floor level. Make spacer battens for plastering.

HU Alakítson ki vízszintesen és függőlegesen is a beépítési méretnél 10 mm-rel nagyobb falnyílást a keret elhelyezéséhez. Fontos, hogy függőlegesen a kész padlószinttől mérje a távolságot. Ha szükséges, támassza alá a keretet a kész padló szintjén. Alakítson ki segédléceket a vakolás vastagságának modellezéséhez.

0.0
EN FINISHED FLOOR LEVEL
HU KÉSZ PADLÓSZINT



EN Position the frame making sure that the frame assembly is level and plumb.

CAUTION: The lower base of the frame must be flush with the finished floor. Secure the frame to the created compartment with springs and align one side of the frame with the finished wall flush. Secure with the clamps, recheck the alignment between plumb line and plane of the frame. Secure the frame with quick-setting concrete points in the fixing lugs and randomly along the perimeter parts.

HU Helyezze be a keretet, ügyelve arra, hogy a keretszerkezet vízszintes elemei vízszintesen, a függőleges elemek pedig függőlegesen álljanak.

FIGYELEM! A keret aljának a kész padló szintjével kell egy szintben lennie. Helyezze a keretet a kialakított nyílásba, rögzítse pillanatszorítók segítségével, és igazítsa a keret egyik oldalát a kész fal síkjához (a vakolat vastagságát imitáló léceket használva). Fixálja le pillanatszorítókkal, majd ellenőrizze le újra, hogy a keret valóban függőlegesen áll-e. Rögzítse a keretet gyorskötésű beton „pontokkal” a rögzítőfüleknel és véletlenszerűen még több helyen a keret külső kerületén.)

EN Fill in the gaps between the aluminium frame and the rough wall with cement mortar, taking care not to cause any movement. Wait for the mortar to dry. Apply the plaster. Strictly respect the plaster flush determined by the frame itself.

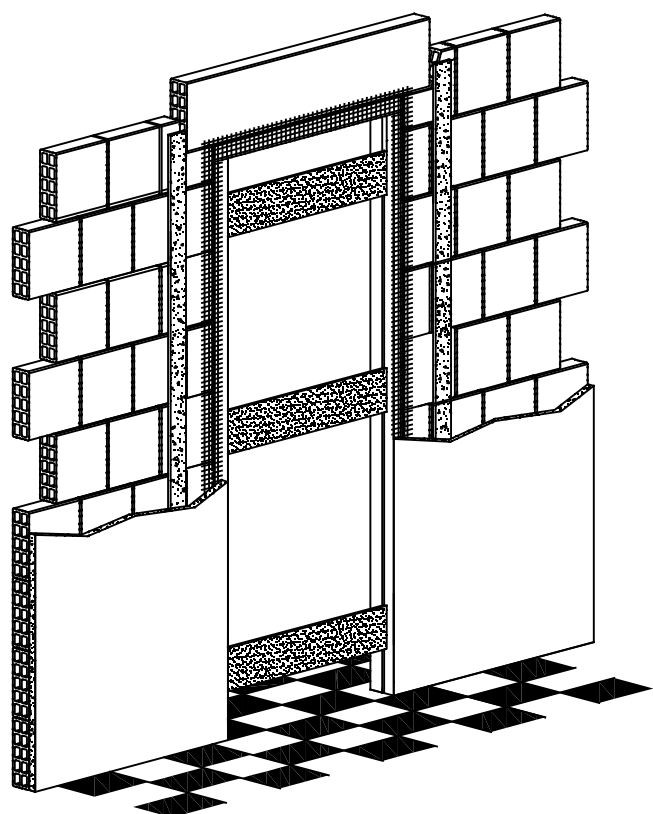
WARNING: overlapping the plaster flush given by the aluminium frame compromises the correct functioning of the panel and cancels the aesthetic effect of flatness between the wall and the panel.

WARNING: remove the stiffening spacers only after the plaster has dried.

HU Az alumínium keret és a vakolatlan fal közötti hézagokat cementhabarccsal töltsé ki, ügyelve arra, hogy nehogy elmozduljon a keret. Várja meg, amíg a habarcs megköt. Vigye fel a vakolatot. A vakolat vastagságát precízen a keret kiállása által megadott szinthez állítsa be.

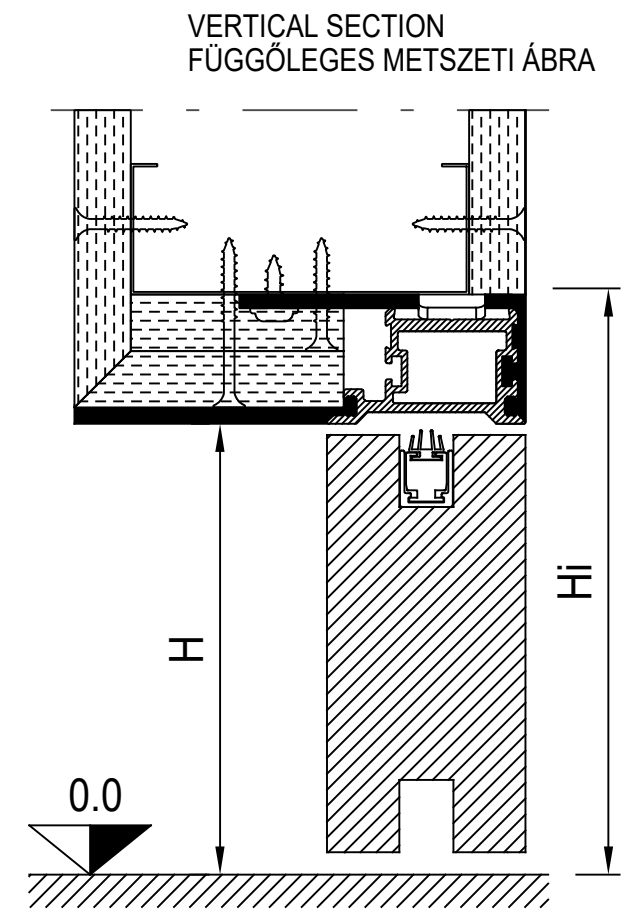
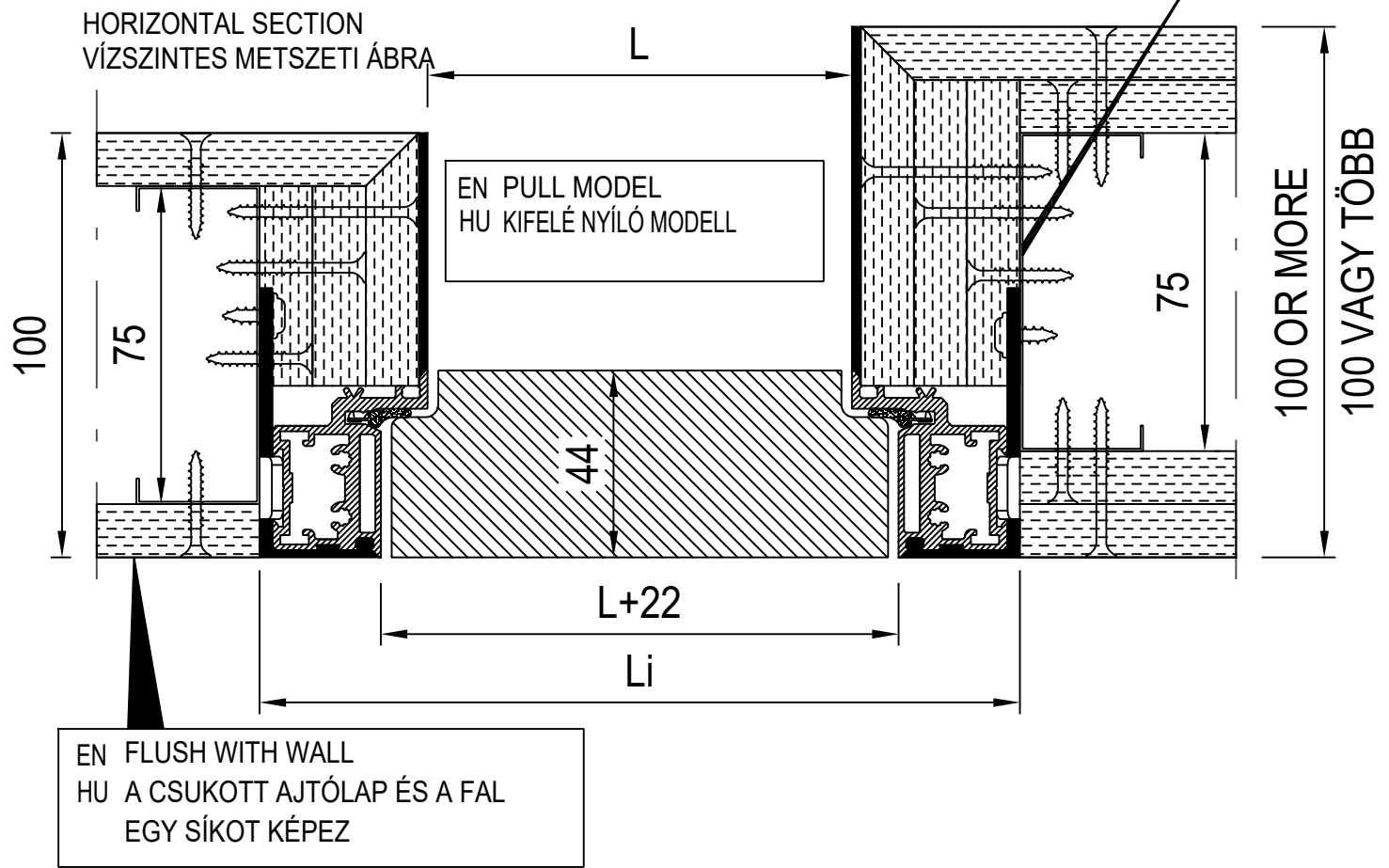
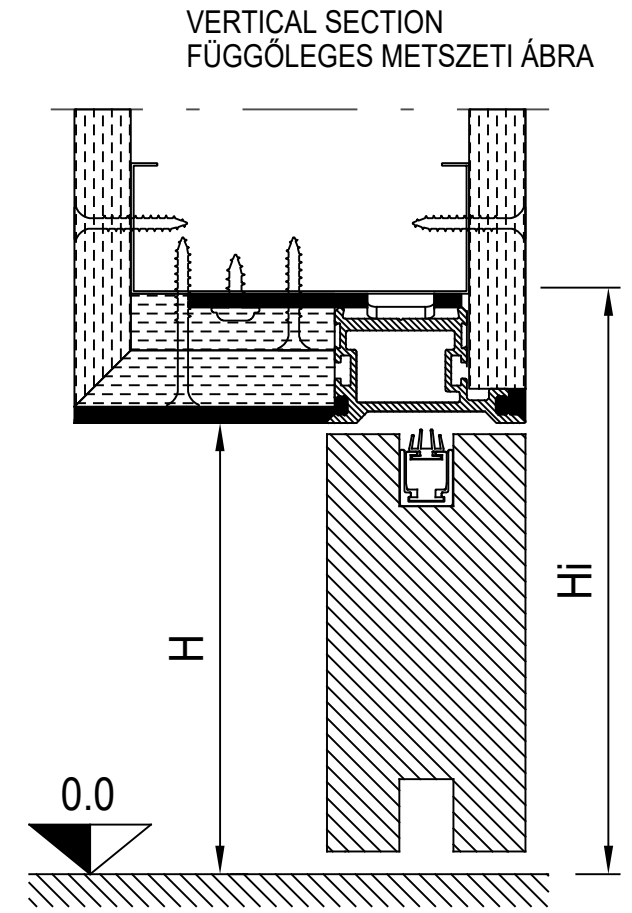
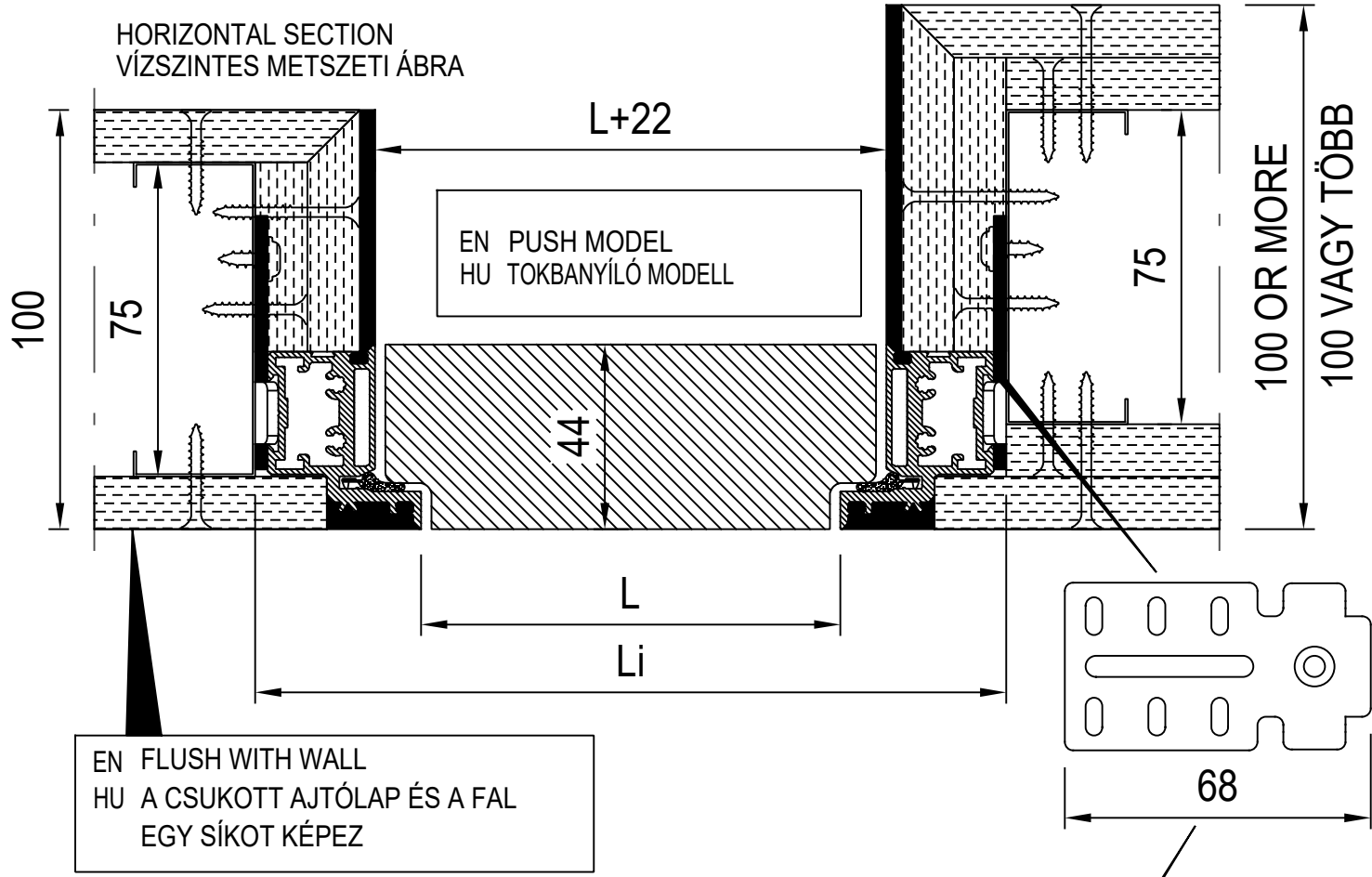
FIGYELMEZTETÉS: az alumínium keret által megkívánt vakolatszint túllépése veszélyezteti az ajtó megfelelő működését és elrontja a fal és az ajtólap által kialakított sík esztétikai hatását.

FIGYELMEZTETÉS: a merevítő távtartókat csak a vakolat megszáradása után távolítsa el.



EN INSTALLATION IN PLASTERBOARD WALLS
 HU BEÉPÍTÉS GIPSZKARTON FALBA

H=1970/2100

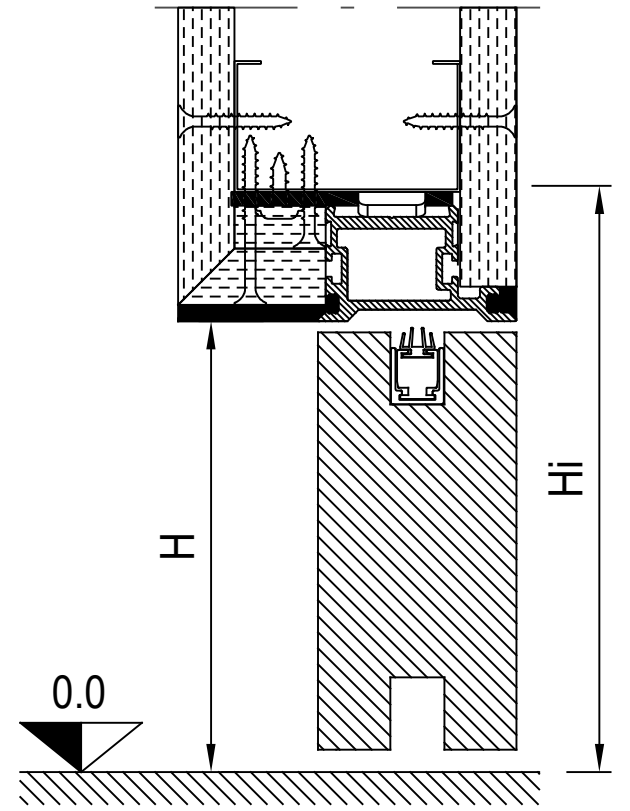


OPENING WIDTH	OPENING HEIGHT	CLEAR OPENING WIDTH	CLEAR OPENING HEIGHT
ÁTJÁRHATÓSÁGI SZÉLESSÉG	ÁTJÁRHATÓSÁGI MAGASSÁG	KÜLMÉRET SZÉLESSÉGE	KÜLMÉRET MAGASSÁGA
L	H	Li	Hi
mm	mm	mm	mm
600	1970	680	2000
700		780	
800		880	
600	2100	680	2130
700		780	
800		880	
900		980	
1000		1080	

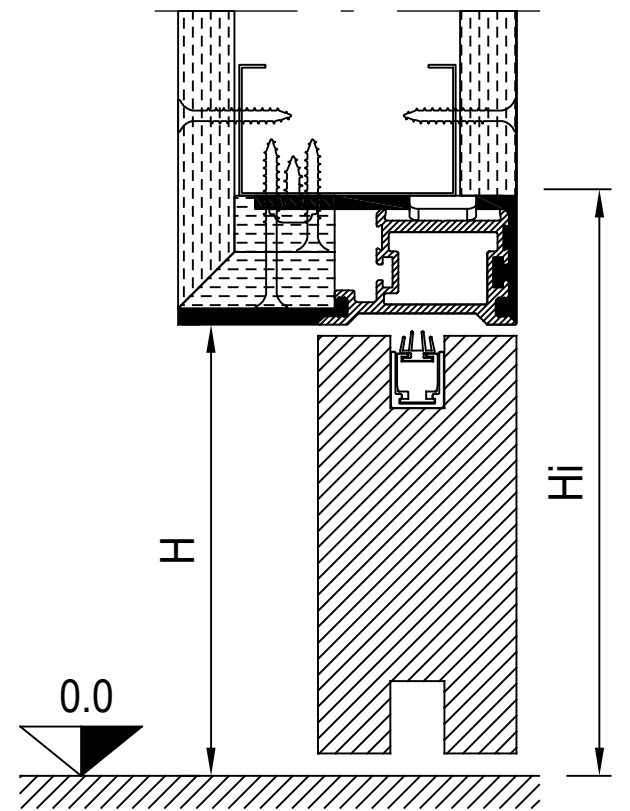
EN INSTALLATION IN PLASTERBOARD WALLS
 HU BEÉPÍTÉS GIPSZKARTON FALBA

H=2030

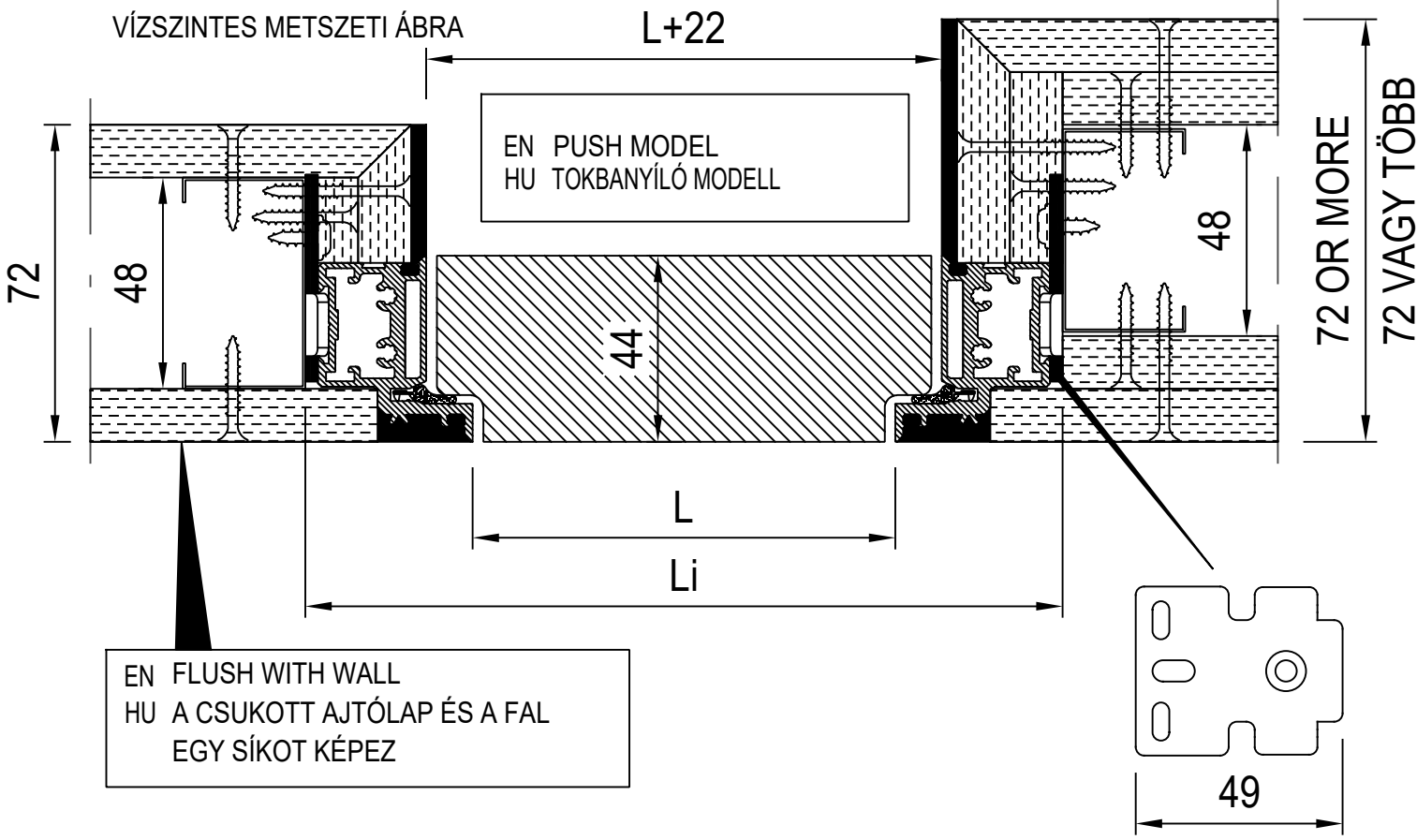
VERTICAL SECTION
 FÜGGŐLEGES METSZETI ÁBRA



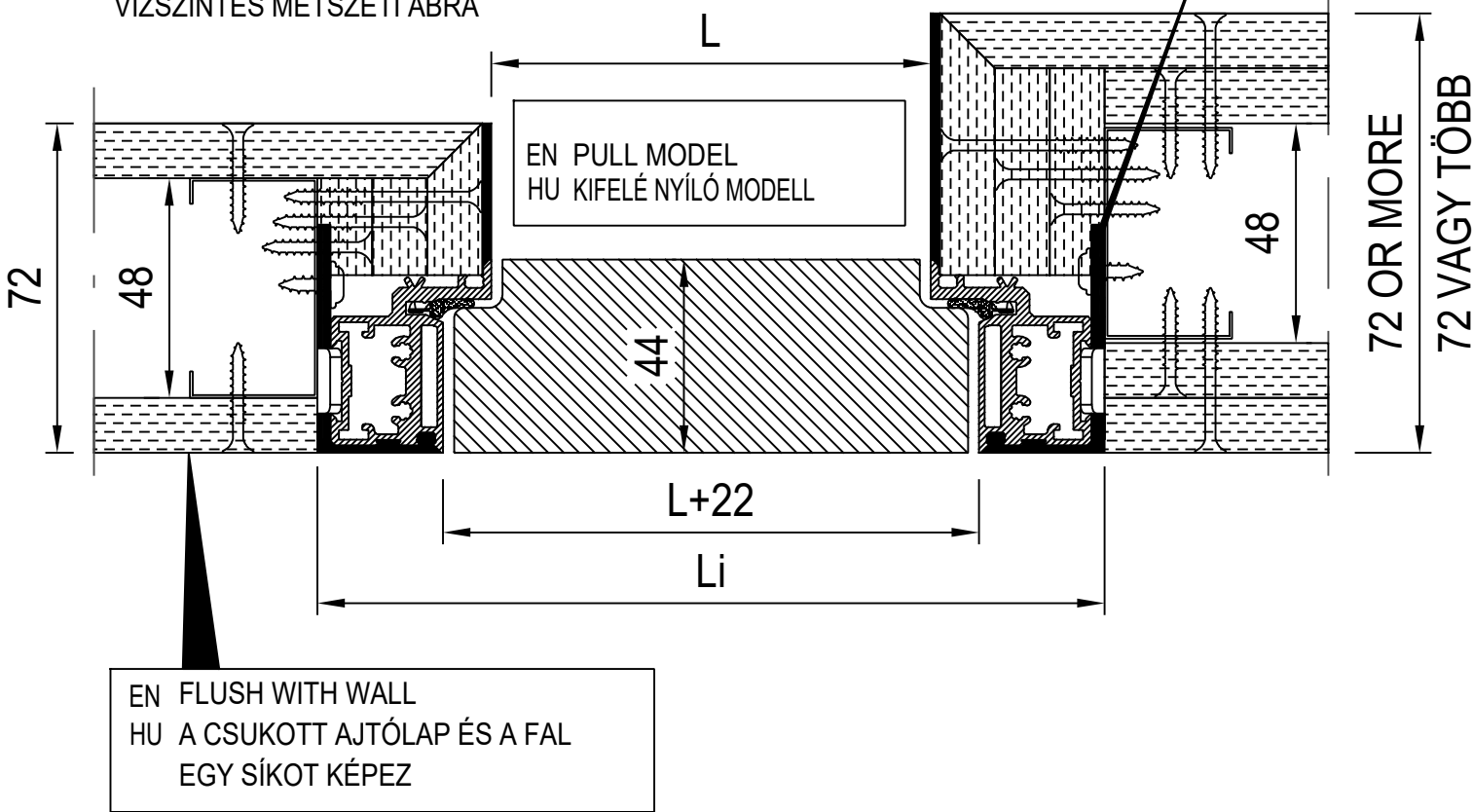
VERTICAL SECTION
 FÜGGŐLEGES METSZETI ÁBRA



HORIZONTAL SECTION
 VÍZSZINTES METSZETI ÁBRA



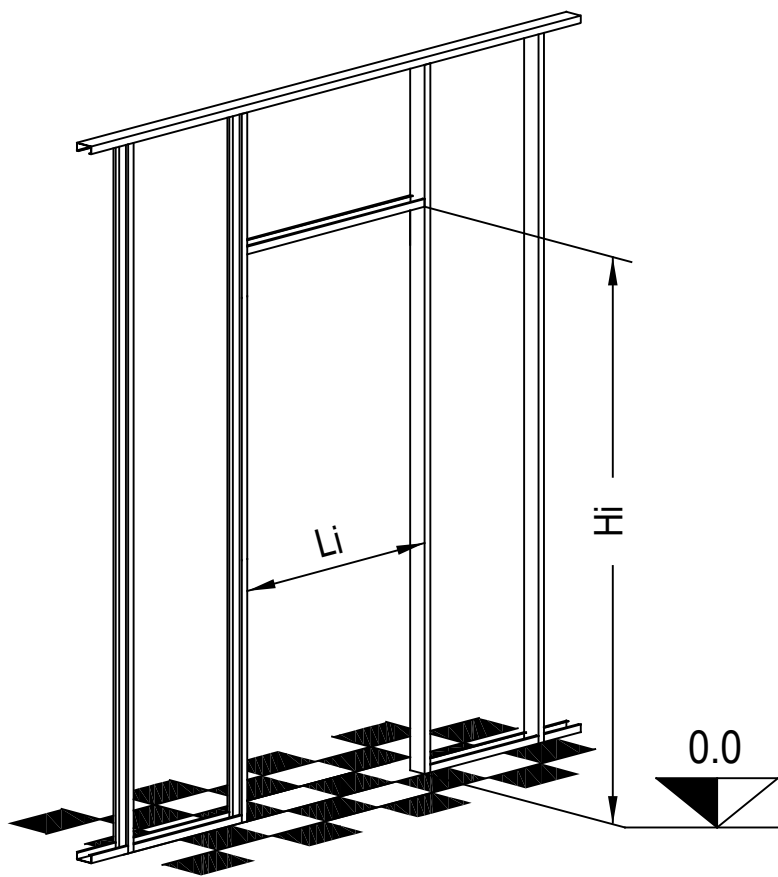
HORIZONTAL SECTION
 VÍZSZINTES METSZETI ÁBRA



OPENING WIDTH	OPENING HEIGHT	CLEAR OPENING WIDTH	CLEAR OPENING HEIGHT
ÁTJÁRHATÓSÁGI SZÉLESSÉG	ÁTJÁRHATÓSÁGI MAGASSÁG	KÜLMÉRET SZÉLESSÉGE	KÜLMÉRET MAGASSÁGA
L	H	Li	Hi
mm	mm	mm	mm
600	2030	680	2060
700		780	
800		880	
900		980	
1000		1080	

EN INSTALLATION IN PLASTERBOARD WALLS

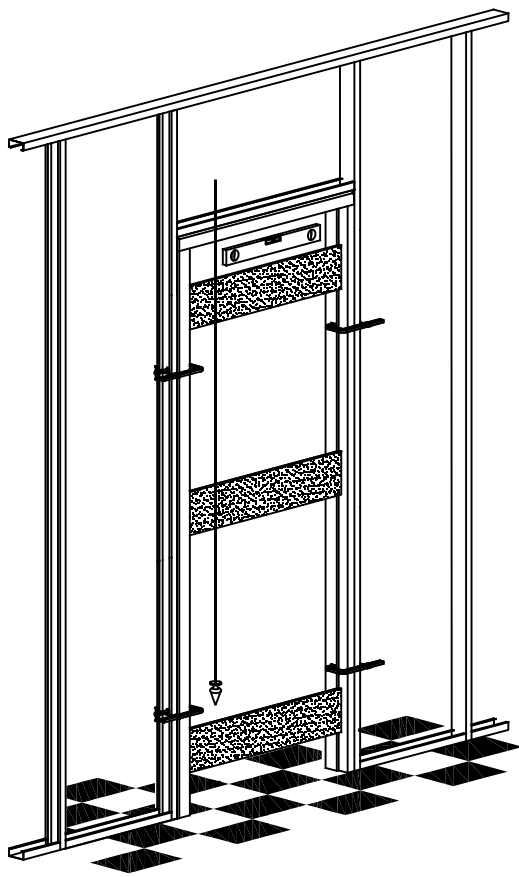
HU BEÉPÍTÉS GIPSZKARTON FALBA



EN Make the compartment to accommodate the frame according to the dimensions indicated on the previous page.

HU A falnyílást úgy alakítsa ki, hogy a keret elférjen az előző oldalon feltüntetett méretek szerint.

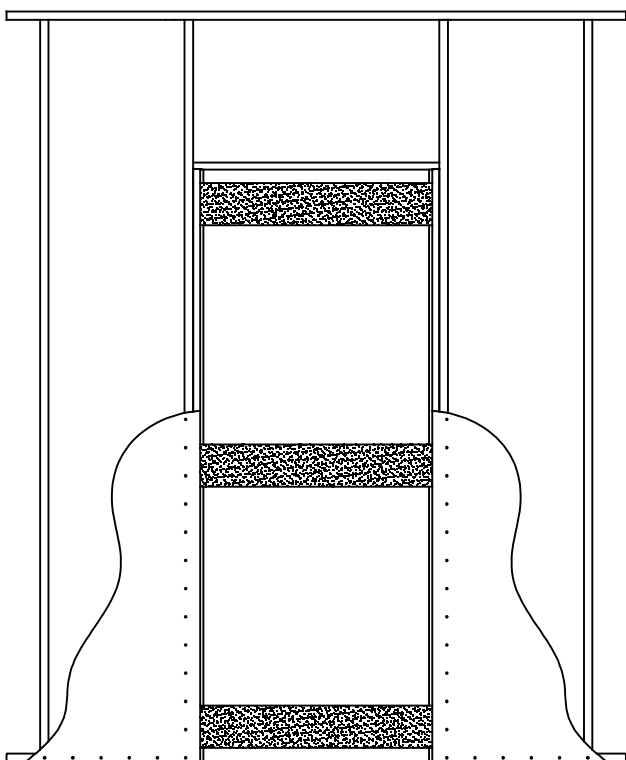
EN FINISHED FLOOR LEVEL
HU KÉSZ PADLÓSZINT



EN Position the frame making sure you align the plumb line and the plane. Align the frame with the compartment created, secure it with clamps, and check frame alignment and plumb again. Fasten the frame with screws along the vertical uprights and the upper crosspiece.

CAUTION: The lower base of the frame must be flush with the finished floor.

HU Helyezze be a keretet, ügyelve arra, hogy a vízszintes elemek vízszintben, a függőlegesek valóban függőlegesek legyenek. Igazítsa a keretet a kialakított nyíláshoz, rögzítse pillanatszorítókkal, ellenőrizze újra a keret beállítását és függőlegeseket/vízszinteseket. Rögzítse a keretet csavarokkal a függőleges profilokhoz, a tokfelsőt pedig a felső vízszintes profilhoz. **FONTOS!** A keret alsó éle a kész padlóval kell, hogy egy szintben legyen.

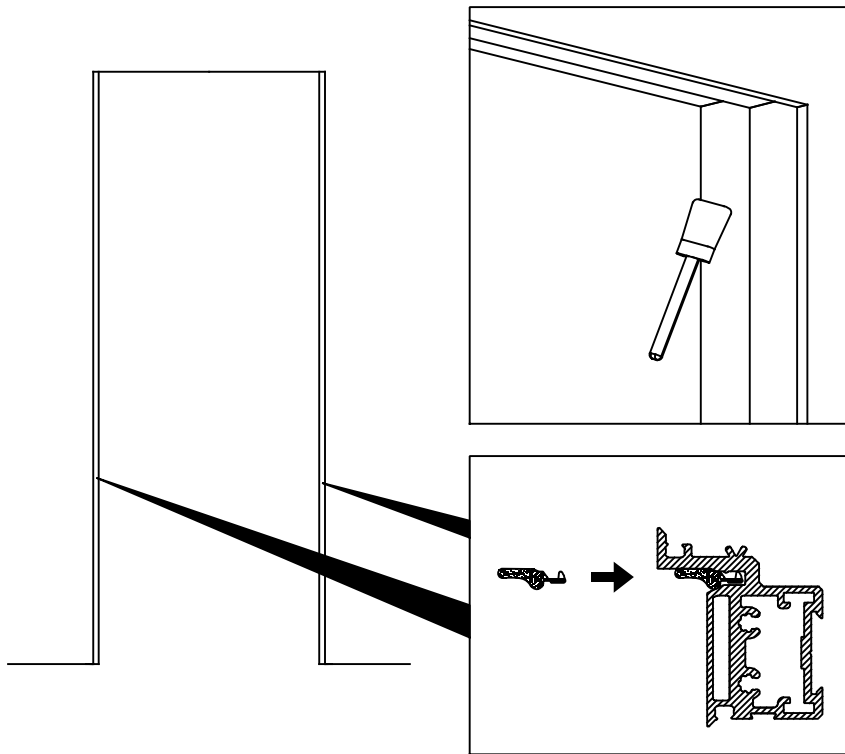


EN Position the plasterboards and screw them to the frame and plasterboard frame. Apply the fine-fibre mesh for joints and grout/fill in. Connect the profiles that delimit the opening through the wall by smoothing.

HU Helyezze fel a gipszkarton lapokat, rögzítse csavarral a fal vázszerkezetéhez és a kerethez. Használja a finom üvegszál hálót az illesztéseknél, majd glettelje. Simítsa össze az ajtónyílást határoló profilokat.

EN DOOR ASSEMBLY AND PAINTING

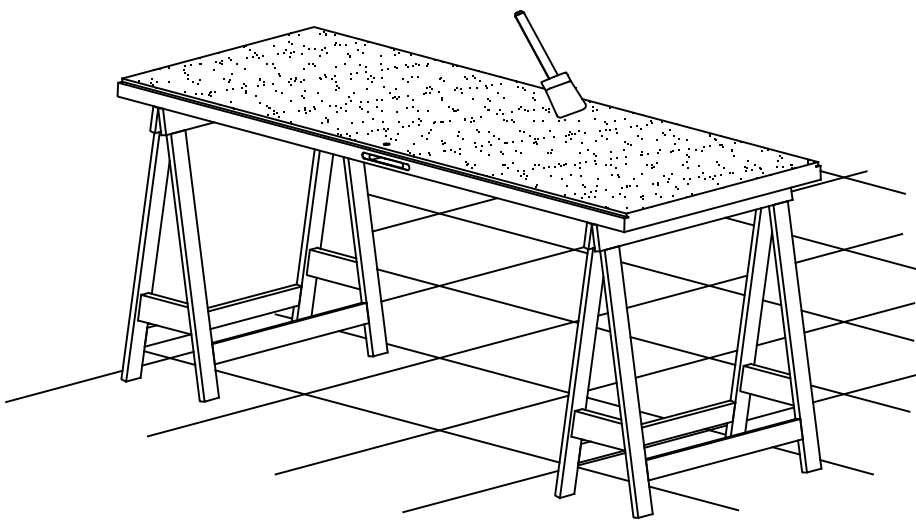
HU AZ AJTÓ ÖSSZESZERELÉSE ÉS FESTÉSE



EN Remove the wooden spacers. Fill in the screw holes. Clean the aluminium frame of any splashes of cement and proceed with colouring. Apply the first coat of suitably diluted cementite. Install the sealing strip around the perimeter of the entire frame.
WARNING: avoid large thicknesses or build-up of paint which could impair panel movement

HU Távolítsa el a fa távtartókat. Tömje be a csavarlyukakat. Tisztítsa le az alumínium keretről az esetlegesen rácsöpögött glett anyagot, és lépjen tovább a színezésre. Első réteggént megfelelően hígított alapozót vagy hídképzőt vigyen fel. A festés után helyezze be a tömítést a keret teljes kerülete mentén.

FIGYELEM: kerülje a túlzott vastagságú festékréteg felvitelét vagy a megfolyások kialakulását, mert azok akadályozhatják az ajtólap mozgását.



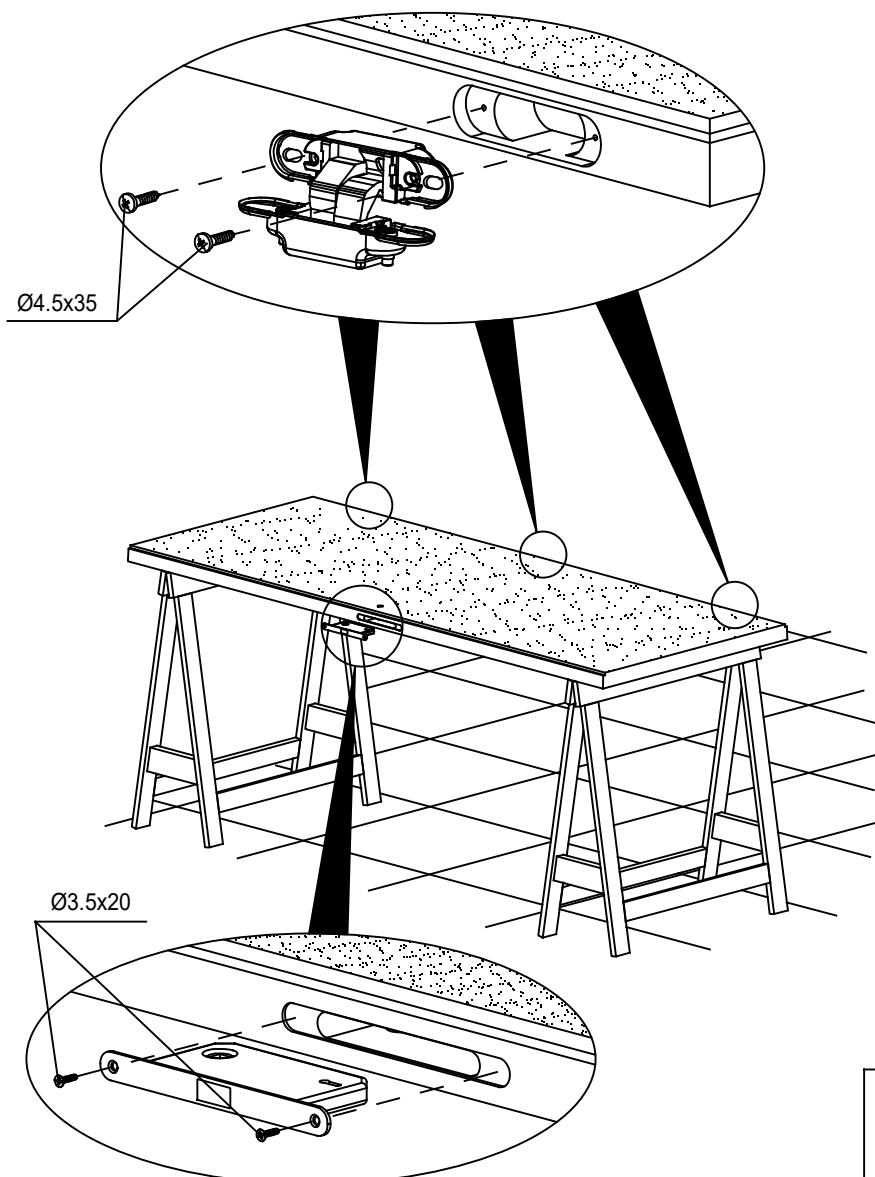
EN Clean the panel thoroughly and finish it with a light coat of paint.

IMPORTANT: every type of application (e.g. painting, wallpaper application, etc...) must always be carried out on both sides in the same way.

CAUTION: Avoid large thicknesses or build-up of paint on the edges which could impair panel movement.

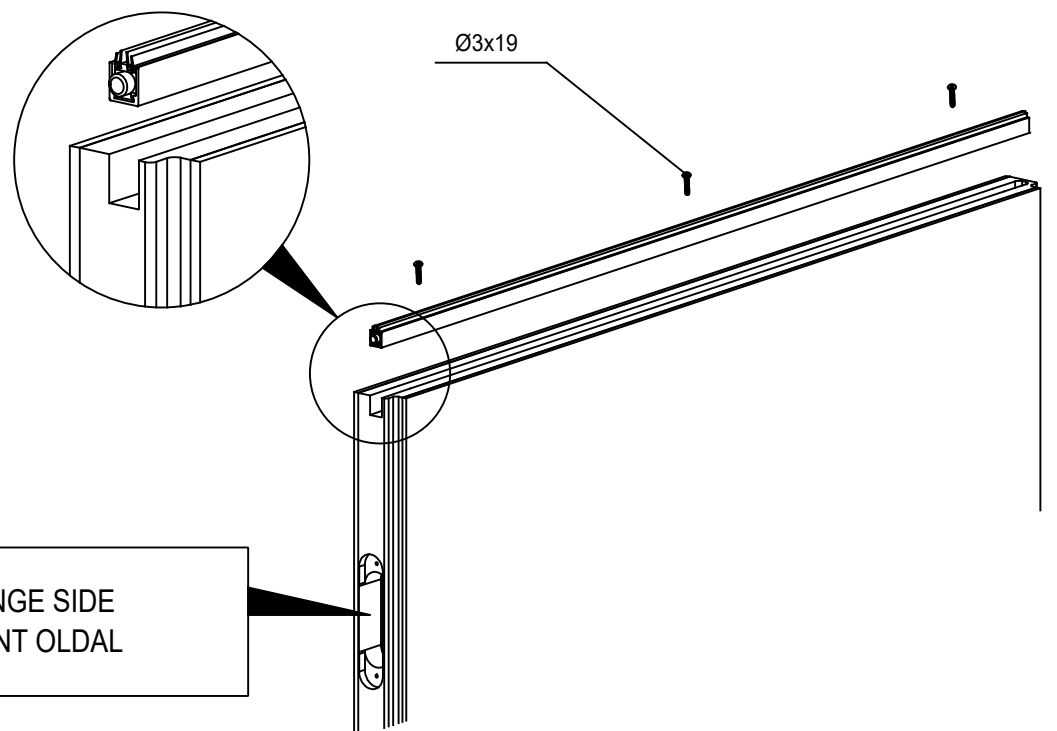
HU Óvatosan tisztítsa meg az ajtólapot, és folytassa a felületkezelést egy vékony festékréteggel.
FONTOS: minden típusú felület felvitelét (pl. festés, tapéta stb.) mindig mindkét oldalon egyenlő mértékben kell elvégezni.

FIGYELEM: Kerülje el a festék felhalmozódását az éleken, mert ez veszélyeztetheti az ajtólap mozgását.



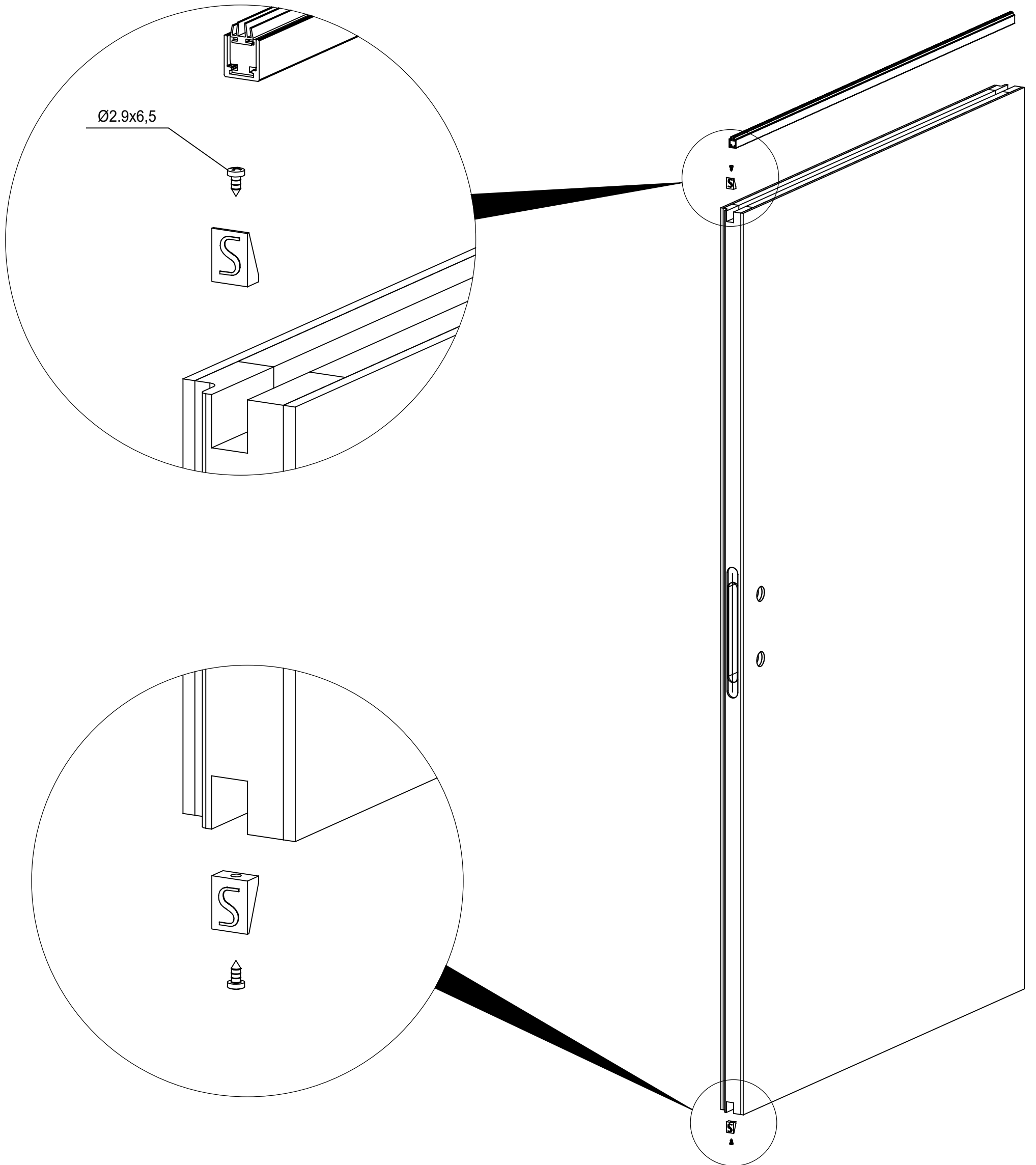
EN Clean the hinge, lock and draught excluder seats and remove any traces of paint. Install the lock, hinges and draught excluder.

HU Tisztítsa meg a pántok, a zár és az automata küszöb előre kialakított helyét a festékmaradékoktól. Haladjon tovább a zár, a pántok és az automata küszöb felszerelésével.



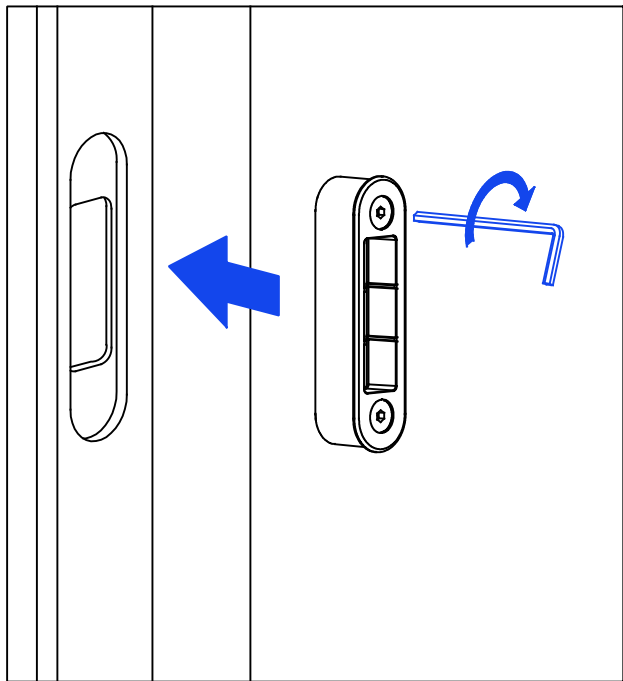
EN HINGE SIDE
 HU PÁNT OLDAL

EN DOOR ASSEMBLY AND PAINTING
HU AZ AJTÓ ÖSSZESZERELÉSE ÉS FESTÉSE



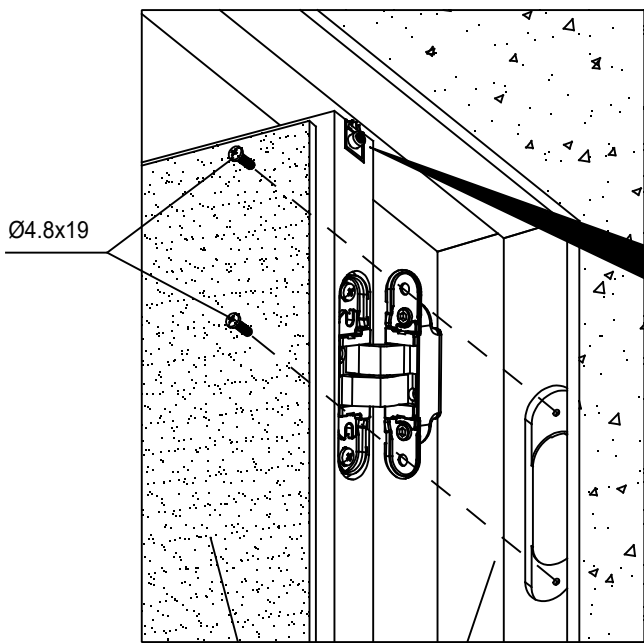
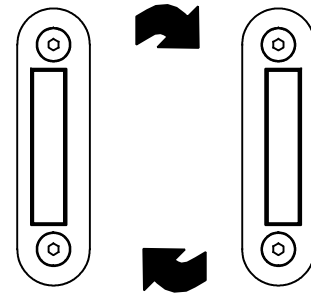
EN DOOR ASSEMBLY AND PAINTING

HU AZ AJTÓ ÖSSZESZERELÉSE ÉS FESTÉSE



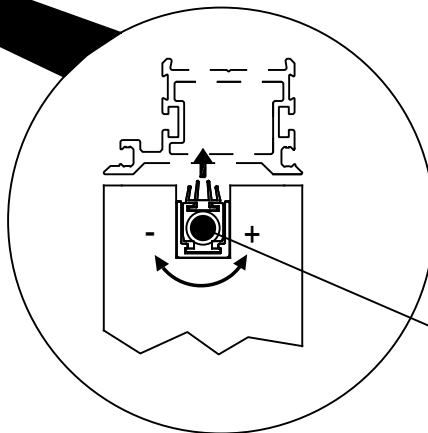
EN Clean away any traces of paint inside the seats. The striker has different thicknesses for possible adjustments on the sealing strip grip. Perform tests by rotating the striker. Secure the lock striker with the screws provided.

HU Tisztítsa meg a pántok, a bevésőzár és az automata küszöb előre kialakított helyét a festékmарadékoktól és egyéb piszoktól. A mágneses bevésőzárral szemben elhelyezendő zárólemez zárnyelvet befogadó nyílása két hosszanti oldalán eltérő szélességű perem található, így a zárólemez megfordításával a nyílás pozíciója finoman állítható. Kísérletezze ki a zárólemez forgatásával, hogy csukódik jobban az ajtó. Ezután rögzítse a zárat és a zárólemez a mellékelt csavarokkal.



EN Position the panel in correspondence with the hinge holes on the frame. Secure with the screws supplied.

HU Állítsa be a helyére az ajtólapot a kereten található pántfuratoknak megfelelően. Rögzítse a mellékelt csavarokkal.

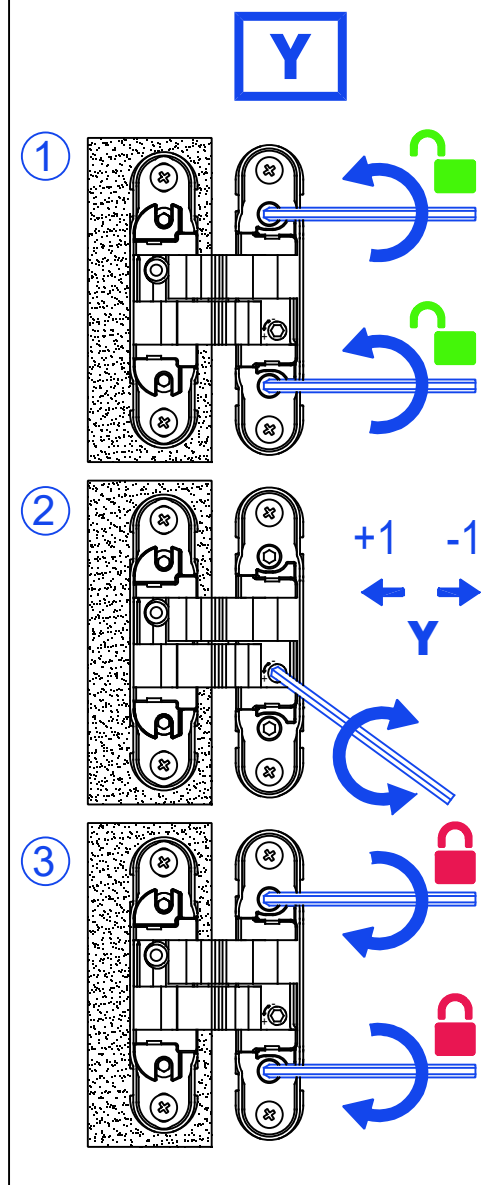
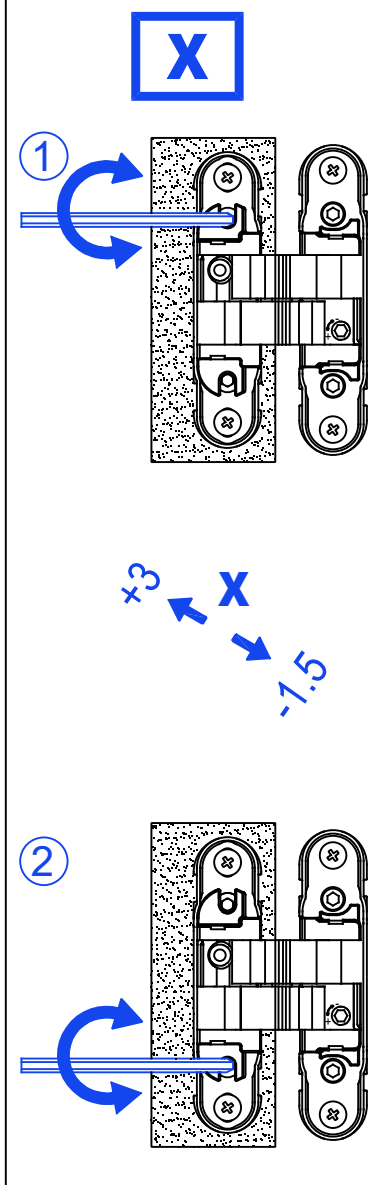
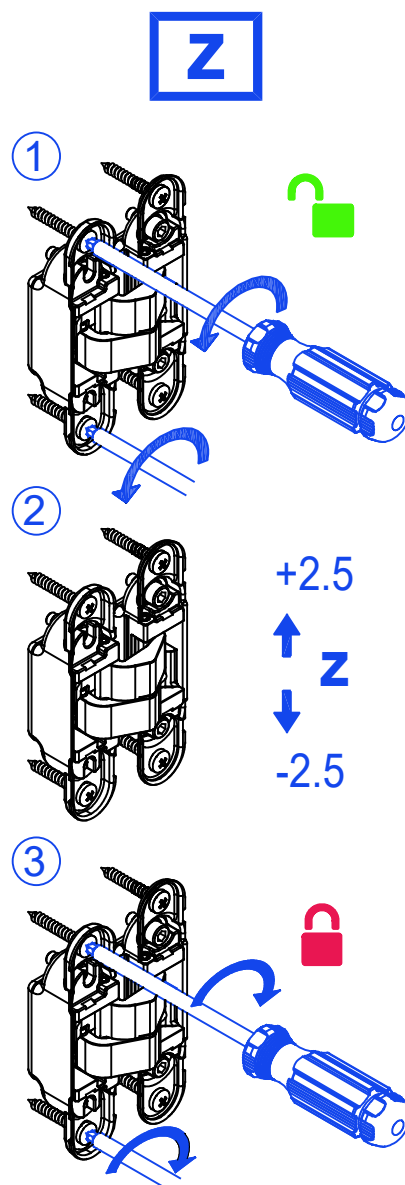
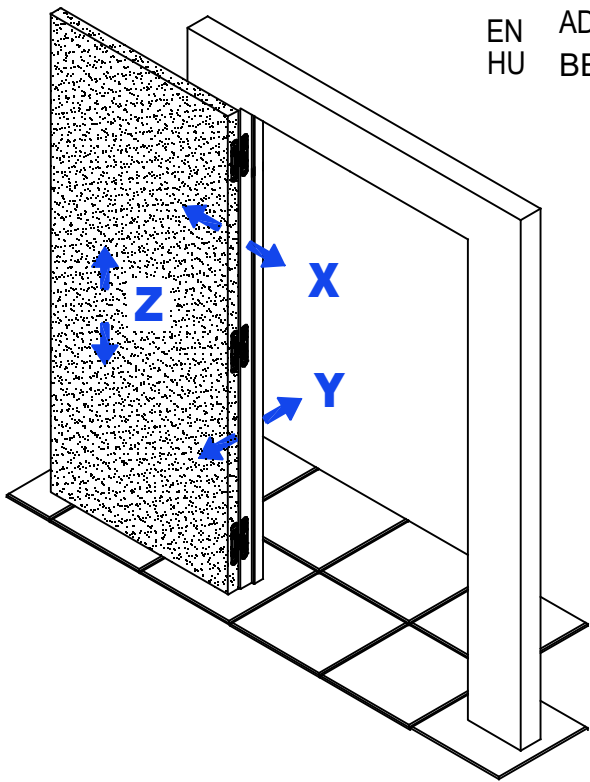


EN ADJUSTMENT OF THE DRAUGHT EXCLUDER
HU AZ AUTOMATA KÜSZÖB ÁLLÍTÁSI LEHETŐSÉGE

EN DOOR
HU AJTÓLAP

EN FRAME
HU KERET

EN ADJUSTMENTS
HU BEÁLLÍTÁSOK



EN Adjust the movement and clearance between frame and door by adjusting the three axes of the hinges. Start adjustment from the top hinge.

HU Állítsa be a keret és az ajtó megfelelő mozgását és a köztük lévő ideális működési hézagot a rejtett pántok három irányban történő állításával. Kezdje a szabályozást a felső pánttal.

